

**ferroli**



**Scaldacqua a gas**

Istantanei



# SCALDACQUA A GAS

Efficienti ed ecologici / Belli e Smart / Facili e robusti

## EFFICIENTI ED ECOLOGICI

Gli scaldacqua Ferroli sono stati progettati secondo i severi parametri di efficienza della Direttiva Europea ErP.

In pratica, sono in grado di produrre molta acqua calda ad un costo contenuto, rispettando l'ambiente e con emissioni inquinanti minime. Possono inoltre essere integrati su di un impianto solare termico con estrema semplicità per la massima efficienza e comfort.

## BELLI E SMART

I nostri scaldacqua sono stati disegnati per essere facilmente integrati con i più diversi stili di arredamento e tipi di abitazione.

Tutti i comandi, siano essi di tipo touch, a tasti o a manopola sono estremamente facili da utilizzare e di immediata comprensione a chiunque.

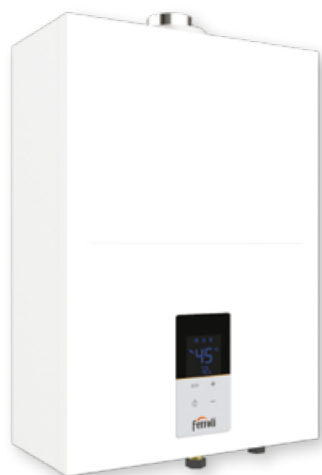
Tutti i modelli della gamma sono equipaggiati con un display di interfaccia dal quale l'utente può avere le informazioni necessarie all'utilizzo ed alla regolazione.

## FACILI E ROBUSTI

Tutti i modelli della gamma sono estremamente semplici da installare e sono intercambiabili con le precedenti serie.

La qualità dei componenti utilizzati e dei processi produttivi, sono la garanzia per la durata e l'efficienza degli apparecchi.

Di dimensioni molto compatte, sono stati pensati e costruiti in modo da poter accedere facilmente ai componenti interni per una facile manutenzione.



## KONA

ISTANTANEO A CAMERA STAGNA E TIRAGGIO FORZATO

12 l/min - 15 l/min - 17 l/min

Classe ErP A

Profilo di carico XL

Classe NOx 6 (secondo EN 1515502)

Per installazione interna o esterna in luogo parzialmente protetto



## PEGASO ECO

ISTANTANEO A CAMERA APERTA E TIRAGGIO NATURALE

11 l/min - 14 l/min

Classe ErP A

Profilo di carico M

Classe NOx 6 (secondo EN 1515502)

Per installazione interna



# ALTA MODULAZIONE DI POTENZA

Alta efficienza ed elevato grado di comfort

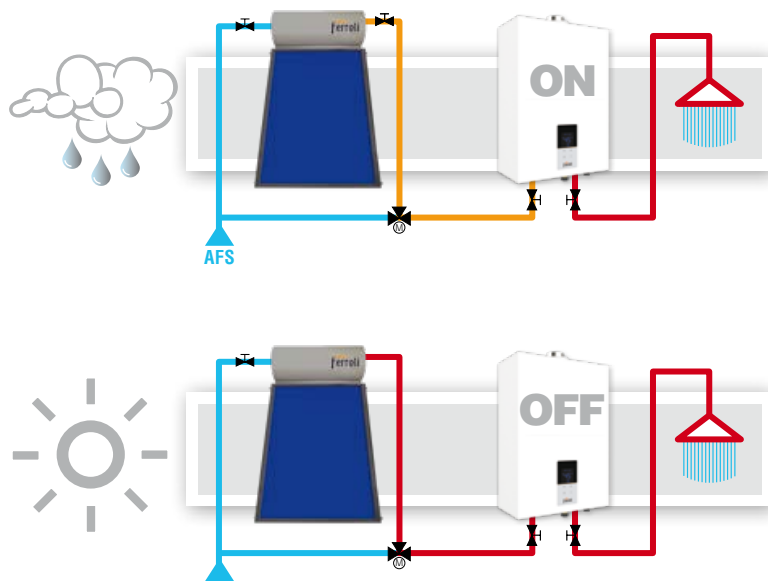
Gli scaldacqua Ferroli sono in grado di modulare la potenza in relazione alle temperature dell'acqua in ingresso e/o dell'acqua calda in uscita.

Il rapporto massimo raggiungibile tra la massima e la minima potenza può arrivare **fino ad un massimo di 1:8** garantendo un significativo risparmio energetico e la stabilità della temperatura dell'acqua calda per un maggior comfort nell'utilizzo.

## SUN EASY

Facile... Economico... Geniale

Pegaso Eco e Kona sono stati progettati per poter essere facilmente integrati con i sistemi solari termici, a circolazione naturale o forzata. La temperatura dell'acqua proveniente dal circuito solare è costantemente monitorata ed il bruciatore dello scaldacqua viene acceso solo nel caso in cui non sia sufficientemente calda.



In caso di irraggiamento insufficiente e quindi un preriscaldamento modesto dell'acqua sanitaria, lo scaldacqua contribuirà con il calore necessario per raggiungere la temperatura di setpoint richiesta.

Qualora il sole e il sistema solare assolvano al loro "dovere" non sarà necessaria nessuna integrazione da parte dello scaldacqua, l'acqua calda verrà convogliata al rubinetto, senza necessità di dispositivi aggiuntivi, con la miscelazione delle valvole termostatiche.

Per il raggiungimento della temperatura desiderata, SUN EASY permette un notevole risparmio anche durante le stagioni più fredde, sfruttando e integrando anche il più piccolo contributo solare, altrimenti perso.

## ECO

Comfort e Risparmio

La funzione ECO degli scaldacqua consente di fissare la temperatura dell'acqua calda (42°C) ad un livello ideale per il massimo comfort e contemporaneamente a ridurre la potenza massima dell'apparecchio (80% Pmax).

Entrambi i parametri della funzione ECO sono modificabili in funzione delle esigenze e delle abitudini dell'utente.

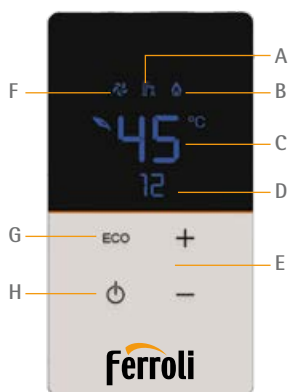
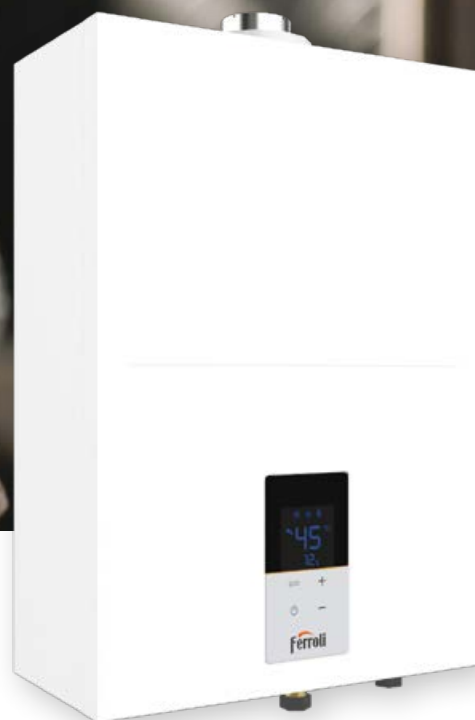


# KONA

**ERP**

## Scaldacqua murale a gas, a tiraggio forzato e camera stagna, di tipo Low NOx

- Scambiatore in rame
- Per installazioni interne ed esterne in luoghi parzialmente protetti
- Funzione antigelo con kit resistenze (opzionali) con soglia di intervento a 5° C
- Interfaccia display e comandi touch
- Modulazione di potenza
- Funzionamento a metano, gpl ed aria propanata
- Bruciatore Low NOx - Classe 6
- Compatibile con gli impianti solari
- Funzione ECO



### LEGENDA

- A** Bruciatore acceso
- B** Richiesta acqua calda
- C** Temperatura acqua
- D** Portata acqua
- E** Modifica parametri
- F** Ventilatore acceso
- G** Funzione ECO
- H** On / Off

KONA			12	15	17
Classe ERP			<b>A</b>	<b>A</b>	<b>A</b>
Profilo di carico			XL	XL	XL
Portata termica nominale	Max	kW	23	29,7	33
Potenza termica	Max / Min	kW	20,9/3,6	27/3,6	30/3,6
Classe NOx (secondo EN 15502)			6	6	6
Pressione massima di esercizio		bar	10	10	10
Produzione sanitaria massima	Δt 25°C	l/min	12	15,5	17
	Δt 30°C	l/min	10	12,9	14,3
Regolazione temperatura sanitaria	Min / Max	°C	40 / 65	40 / 65	40 / 65
Peso a vuoto		Kg	13,7	14,5	14,5
Alimentazione elettrica		V/Hz	230 / 50	230 / 50	230 / 50

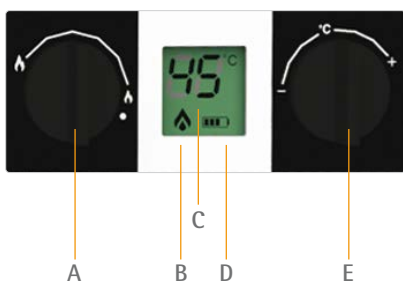


# PEGASO ECO

ERP

Scaldacqua murale a gas, a tiraggio naturale e camera stagna, di tipo Low NOx

- Scambiatore in rame
- Per installazioni interne
- Interfaccia display
- Modulazione di potenza
- Funzionamento a metano, gpl ed aria propanata
- Bruciatore Low NOx - Classe 6
- Compatibile con gli impianti solari



## LEGENDA

- A Regolazione potenza
- B Bruciatore acceso
- C Temperatura acqua
- D Livello carica batterie
- E Regolazione temperatura - On / Off

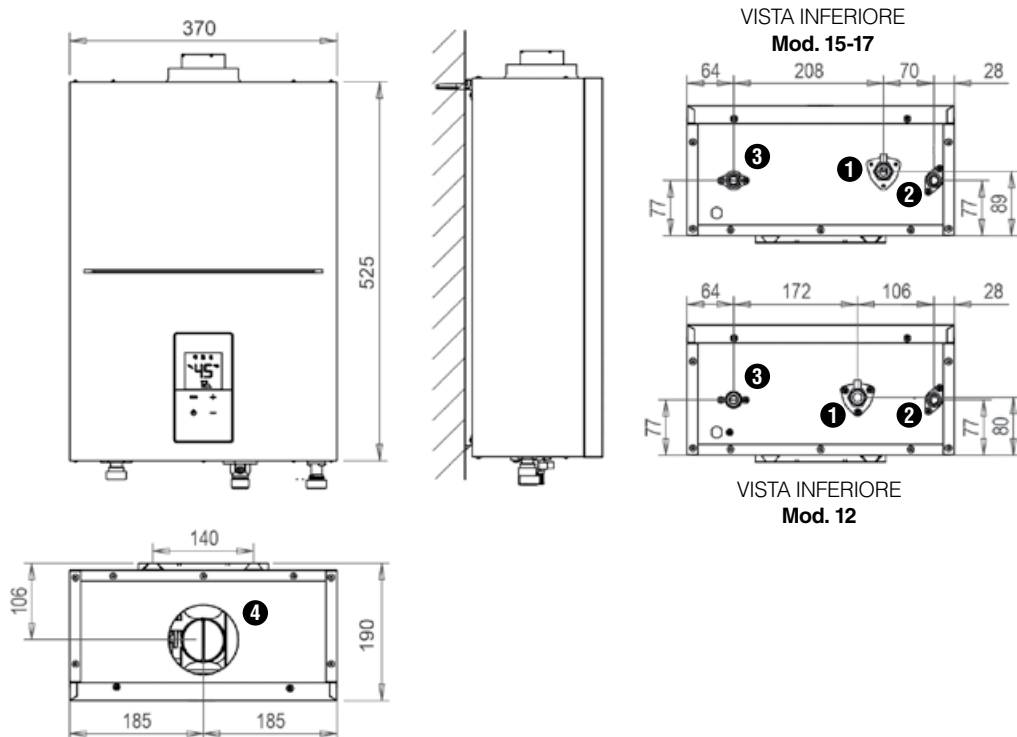
PEGASO ECO			11	14
Classe ERP			<b>A</b>	<b>A</b>
Profilo di carico			M	M
Portata termica nominale	Max	kW	21,1	26,8
Potenza termica	Max / Min	kW	18,9/7,0	23,8/9,3
Classe NOx (secondo EN 15502)			6	6
Pressione massima di esercizio		bar	10	10
Produzione sanitaria massima	$\Delta t$ 25°C	l/min	10,8	13,6
	$\Delta t$ 30°C	l/min	9	11,4
Regolazione temperatura sanitaria	Min / Max	°C	40 / 65	40 / 65
Peso a vuoto		Kg	9,5	13,5
Alimentazione elettrica		V/Hz	Pila	Pila



# DATI DIMENSIONALI

## Disegni tecnici

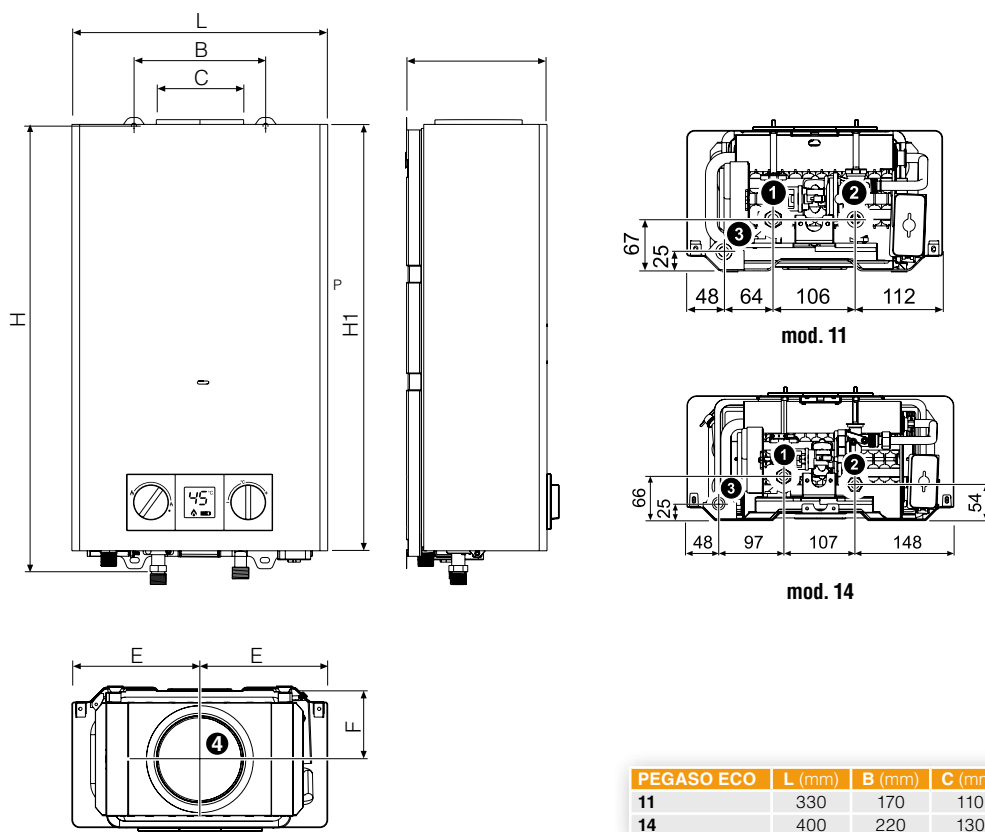
### KONA



#### LEGENDA

- 1 Alimentazione gas  $\varnothing$  1/2'
- 2 Entrata acqua fredda  $\varnothing$  1/2'
- 3 Uscita acqua calda  $\varnothing$  1/2'
- 4 Uscita fumi:  
Coassiale  $\varnothing$  60/100 mm /  
Sdoppiata  $\varnothing$  80 mm

### PEGASO ECO



#### LEGENDA

- 1 Ingresso gas  $\varnothing$  1/2'
- 2 Entrata acqua fredda  $\varnothing$  1/2'
- 3 Uscita acqua calda  $\varnothing$  1/2'
- 4 Uscita fumi:  
mod. 11  $\varnothing$  110 mm /  
mod. 14  $\varnothing$  130 mm

PEGASO ECO	L (mm)	B (mm)	C (mm)	P (mm)	E (mm)	F (mm)	H (mm)	H1 (mm)
11	330	170	110	180	165	91	550	575
14	400	220	130	187	200	93	650	678





## AVVISO PER GLI OPERATORI COMMERCIALI:

Nell'ottica della ricerca del miglioramento continuo della propria gamma produttiva, al fine di aumentare il livello di soddisfazione del Cliente, l'Azienda precisa che le caratteristiche estetiche e/o dimensionali, i dati tecnici e gli accessori possono essere soggetti a variazione.

Occorre pertanto prestare la massima cura affinché ogni documento tecnico e/o commerciale (listini, cataloghi, depliant ecc...) fornito al Cliente finale risulti essere aggiornato con l'ultima edizione. I prodotti del presente documento possono essere considerati coperti da garanzia se acquistati e installati in Italia.

L'Organizzazione Commerciale e quella dei Centri di Assistenza Tecnica sono reperibili sul sito internet [www.ferroli.com](http://www.ferroli.com)

### Consulenza Prodotti e Assistenza Tecnica



[prevendita@ferroli.com](mailto:prevendita@ferroli.com)

### Sportello incentivi



[www.ferroli.com/it/sportello-incentivi](http://www.ferroli.com/it/sportello-incentivi)  
[sportelloincentivi@ferroli.com](mailto:sportelloincentivi@ferroli.com)

### Ferrolì SpA

37047 San Bonifacio (VR) Italy  
Via Ritonda 78/A  
tel. +39.045.6139411  
fax +39.045.6100933  
[www.ferroli.com](http://www.ferroli.com)